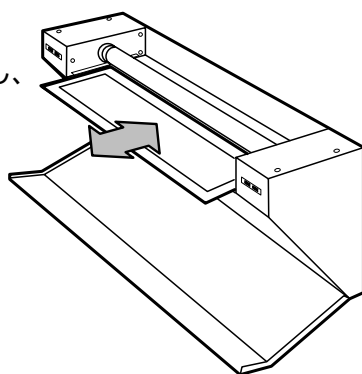


捕虫器MC-500用 捕虫紙セット

ご使用前に必ず本器に添付されている取扱説明書をお読みください。

■使用方法

- 1.電源を切り、フロントカバーを開け、古い捕虫紙を取り除きます。
- 2.新しい捕虫紙を袋から取り出し、粘着紙周囲のテープを剥がし、剥離紙を取り除きます。
- 3.フロントカバーを両手で開け、誘虫ランプの下のガードに沿って捕虫紙を差し込みます。
- 4.フロントカバーを閉めます。



△注意

- 1.フロントカバーの開閉には十分注意してください。
手をはさまれたり、カバーのふちなどでけがをする場合があります。
- 2.捕虫紙の粘着剤が身体や衣服、本器に付着しないよう注意してください。
万が一粘着剤が目などに入ったときは速やかに水洗いを行い、医師の診断を受けてください。
- 3.捕虫紙の交換の時は、必ず差込みプラグをコンセントから引き抜いてください。



SURE

株式会社 石崎電機製作所

東日本営業所 〒111-0051 東京都台東区蔵前3-5-15 TEL.03-5687-7031
西日本営業所 〒550-0013 大阪市西区新町1-25-7 TEL.06-6541-3893